

AVANT[®]

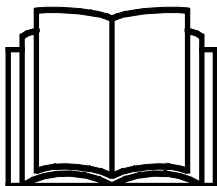
Handleiding voor gereedschappen



Grasmaaier I 200

Productnummer:

Voor knikladers van de series 400 tot 500, A35965
R20, R28



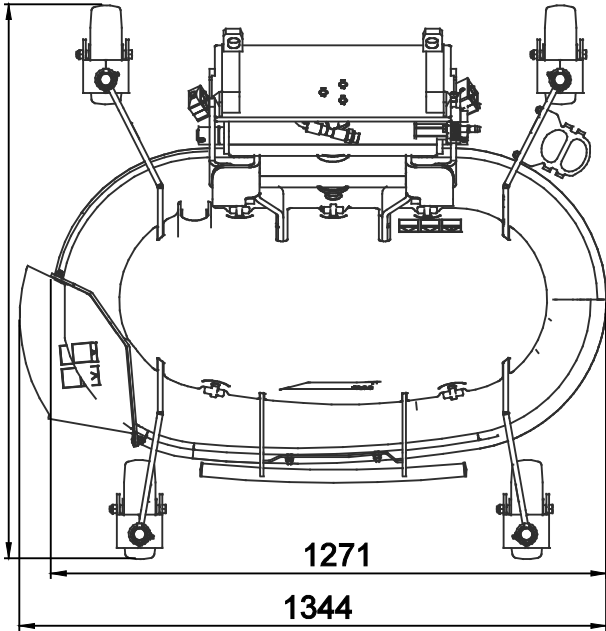
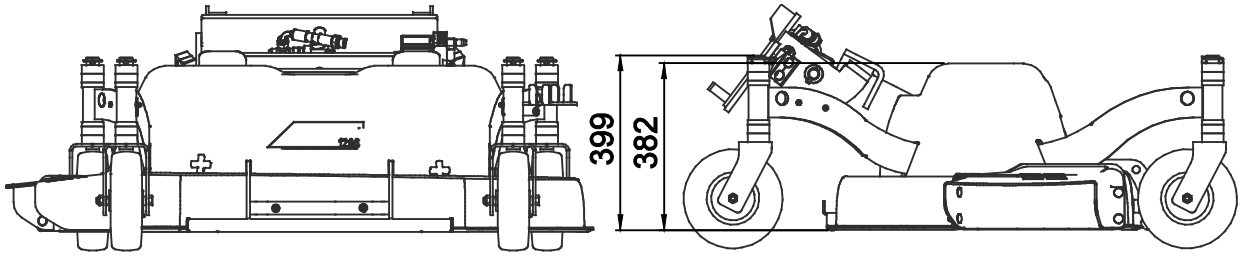
Lees deze handleiding aandachtig alvorens dit machine te gebruiken.

Bewaar deze handleiding voor later gebruik.

Manufacturer:

AVANT[®]
AVANT TECNO OY
e-mail: sales@avanttecno.com

Ylötie I
33470 YLÖJÄRVI
FINLAND
Tel. +358 3 347 8800
Fax +358 3 348 5511



INHOUDSTABEL

| | |
|---|-----------|
| 1. Inleiding | 4 |
| 2. Beoogd gebruik | 5 |
| 3. Veiligheidsinstructies voor de grasmaaier | 6 |
| 4. Technische specificaties | 9 |
| 4.1 Veiligheidslabels en belangrijkste componenten van het hulpstuk..... | 10 |
| 5. De grasmaaier aan de kniklader bevestigen | 12 |
| 5.1 De hydraulische slangen vast- en loskoppelen | 13 |
| 6. Gebruiksaanwijzingen | 16 |
| 6.1 Controles voor gebruik | 16 |
| 6.2 De maaier gebruiken | 17 |
| 6.3 OptiFloat®..... | 18 |
| 6.3.1 Veiligheidsventiel | 19 |
| 6.4 Omgang met het maaisel..... | 20 |
| 6.5 De snijhoogte aanpassen..... | 21 |
| 6.6 Een blokkering verwijderen..... | 21 |
| 7. Onderhoud en reparaties | 22 |
| 7.1 Inspectie van hydraulische componenten..... | 22 |
| 7.2 De maaier reinigen en smeren | 23 |
| 7.3 Opslag | 23 |
| 7.4 De snijbladen slijpen en vervangen | 24 |
| 7.4.1 De bladen bevestigen..... | 25 |
| 7.5 De aandrijfriem controleren en spannen | 25 |
| 7.6 De timing van de bladen controleren..... | 26 |
| 8. Garantievoorwaarden | 27 |


I. Inleiding

Avant Tecno Oy bedankt u voor uw keuze voor een Avant-kniklader. De kniklader is ontworpen en geproduceerd op basis van jarenlange ervaring met productontwikkeling en productie. Door uzelf vertrouwd te maken met deze handleiding en de instructies op te volgen, beschermt u uw veiligheid en zorgt u ervoor dat de apparatuur betrouwbaar werkt en lang meegaat. Lees de instructies goed door voordat u de apparatuur begint te gebruiken of onderhoud gaat uitvoeren.

Het doel van deze handleiding is om u te helpen met het volgende:

- de apparatuur op een veilige, efficiënte manier bedienen
- gevaarlijke situaties observeren en voorkomen
- de apparatuur in goede staat houden en een lange levensduur garanderen

De volgende waarschuwingssymbolen worden in deze handleiding gebruikt om factoren aan te geven waar rekening mee moet worden gehouden om het gevaar voor letsel of schade aan voorwerpen te voorkomen:

| | |
|--|--|
|  | WAARSCHUWING: |
| | <p>Dit veiligheidssymbool duidt belangrijke veiligheidsinformatie in deze handleiding aan. Het waarschuwt voor een onmiddellijk gevaar dat ernstige verwondingen kan veroorzaken.</p> <p>Lees de waarschuwingstekst bij het symbool goed en zorg ervoor dat ook de andere bestuurders bekend zijn met de waarschuwingen, omdat dit de persoonlijke veiligheid betreft.</p> |

Dit signaalwoord geeft informatie over de juiste bediening en onderhoud van de apparatuur.

LET OP

Als de instructies bij het symbool niet in acht worden genomen, kan dit leiden tot storing van de apparatuur of andere schade aan eigendommen.

Met deze instructies kunnen zelfs personen zonder ervaring het hulpstuk en de kniklader veilig gebruiken. In de handleiding staan ook belangrijke instructies voor ervaren AVANT-bestuurders. Zorg ervoor dat alle personen die de kniklader gebruiken goed zijn geïnformeerd en zichzelf vertrouwd hebben gemaakt met de handleiding van de kniklader, alle hulpstukken die worden gebruikt en alle veiligheidsinstructies voordat ze de apparatuur gebruiken. Het is verboden om de apparatuur voor andere doeleinden of op een andere manier te gebruiken dan wordt beschreven in deze handleiding. Houd deze handleiding gedurende de hele levensduur van de apparatuur bij de hand. Als u de apparatuur verkoopt of overdraagt, vergeet dan niet om deze handleiding aan de nieuwe eigenaar te geven. Als de handleiding kwijt of beschadigd is, kunt u een nieuwe aanvragen bij uw Avant-dealer of de fabrikant. Vanwege de doorlopende productontwikkeling kunnen sommige details die in deze handleiding staan verschillen van uw apparatuur. Deze handleiding is een vertaling van de originele instructies in het Engels.

Naast de veiligheidsinstructies in deze handleiding moet u ook alle arbeidsveiligheidsregels, plaatselijke wetten en andere voorschriften met betrekking tot het gebruik van de apparatuur in acht nemen. Met name de voorschriften met betrekking tot het gebruik van de apparatuur op openbare wegen moeten in acht worden genomen. We behouden ons het recht voor om de inhoud van de handleiding te veranderen zonder kennisgeving.

2. Beoogd gebruik

De AVANT Grasmaaier 1200 is een toebehoren dat kan worden gebruikt met de multifunctionele AVANT-knikkladers die te zien zijn in Tabel 1. De grasmaaier is geschikt voor residentieel en professioneel gebruik. De maaier is bedoeld voor het maaien van gras op vlakke, goed onderhouden terreinen zonder stenen, boomstronken, grote takken en andere soortgelijke obstakels. De sterke grasmaaier kan ook bladeren en kleine takken versnipperen tijdens het grasmaaien. De grasmaaier is uitgerust met het Optifloat® zweefstandstangenstelselsysteem, waarmee de maaier de grond vrij kan volgen en de zweefstand van de laadarm niet nodig is. Bovendien maakt het zweefstandsysteem efficiënt zijwaarts kantelen van de maaier mogelijk.

Het maaidek heeft 2 bladen. Standaard is de maaier uitgerust met een mulch-kit en wordt het maaisel onder de maaier versnipperd. Er kan een optionele zijafvoerkit worden geplaatst, waarmee het makkelijk is om langer gras te maaien of een hogere maaisnelheid te gebruiken. De Grasmaaier 1200 is ook verkrijgbaar als versie met opvangeneheid voor het maaisel. Deze handleiding is alleen van toepassing op de modellen zonder maaiselopvangeneheid. Er is ook een ander model grasmaaier 1200 beschikbaar voor de knikkladers van de 200-serie.

Er moet een zijafdekking, zijafvoergoot, mulchkit of opvangeneheid op de maaier zijn bevestigd. Het gebruik van de maaier zonder zijafscherming is gevaarlijk voor de bestuurder en personen die in de buurt zijn en is daarom streng verboden. De grasmaaier is niet bedoeld voor het maaien van lange hooi- of dergelijke hogere gewassen. De grasmaaier mag niet worden gebruikt in hangende positie, maar moet op zijn eigen wielen rijden. Voor het maaien van lang hooi raden we de AVANT-klepelmaaiers aan.

Het toebehoren heeft een onderhoudsvriendelijk ontwerp. De bestuurder kan het routine-onderhoud zelf uitvoeren. Niet alle reparatiewerkzaamheden kunnen worden uitgevoerd door de bestuurder en veeleisende reparatie- en onderhoudswerkzaamheden moeten worden overgelaten aan professioneel onderhoudspersoneel. Alle onderhoudswerkzaamheden moeten worden uitgevoerd met gebruik van geschikte veiligheidsapparatuur. Reserveonderdelen moeten identiek zijn aan de originele specificaties, wat kan worden gegarandeerd door alleen originele reserveonderdelen te gebruiken. Er kan een aparte reserveonderdelencatalogus verkrijgbaar zijn; neem contact op met uw Avant-dealer.

Maak uzelf vertrouwd met de instructies uit de handleiding met betrekking tot reparaties en onderhoud. Neem contact op met uw AVANT-leverancier als u andere vragen heeft over het gebruik of het onderhoud van de apparatuur of als u reserveonderdelen of onderhoudsservice nodig heeft.

Tabel 1 - Grasmaaier 1200 - Compatibiliteit met Avant-knikkladers

| | | | | | | |
|--------|-----|-------|-----|------------|-----|-----|
| Avant | | | 419 | | | R35 |
| | 216 | 313S | 420 | 525LPG R28 | | 635 |
| | 218 | 320S | 520 | 528 | 630 | 640 |
| | 220 | 320S+ | R20 | | | 745 |
| | | | | | | 750 |
| | | | | | | 760 |
| A35965 | - | - | • | • | (•) | - |

Bij gebruik met modellen die zijn gemarkeerd met () is het mogelijk dat de volledige prestaties niet worden behaald. Gewoonlijk moet de breedte van de maaier gelijk zijn aan of groter zijn dan de breedte van de kniklader. Neem contact op met uw Avant-dealer voor compatibiliteit met een model dat niet in de tabel staat.

3. Veiligheidsinstructies voor de grasmaaier

Vergeet niet dat veiligheid het resultaat is van diverse factoren. De combinatie kniklader-hulpstuk is zeer krachtig en een onjuist of nalatig gebruik of onderhoud kan ernstig persoonlijk letsel of schade aan voorwerpen veroorzaken. Daarom moeten alle bestuurders zichzelf zorgvuldig vertrouwd maken met het correcte gebruik en de handleidingen van zowel de kniklader als het hulpstuk voordat ze beginnen. Gebruik het hulpstuk niet als u niet volledig bekend bent met de werking en de daarmee samenhangende gevaren.



WAARSCHUWING: Misbruik, nalatig gebruik, of het gebruik van een hulpstuk dat in slechte staat is, kan gevaar voor ernstige verwondingen veroorzaken. Maak uzelf vertrouwd met de bediening van de kniklader, de correcte koppelingsprocedure en de juiste manier om het hulpstuk te bedienen in een veilig gebied. Bestudeer met name hoe u de apparatuur op een veilige manier kunt stoppen. Lees alle veiligheidsvoorzorgsmaatregelen goed door.



Lees alle veiligheidsinstructies goed door voordat u het hulpstuk gebruikt.

- Als u een hulpstuk aan de kniklader bevestigt, **zorg er dan voor dat de borgpennen van de snelkoppelingsplaat van de kniklader in de laagste positie zijn en dat ze het hulpstuk aan de kniklader hebben vergrendeld.** Hef en verplaats nooit onvergrendelde hulpstukken.
- De Grasmaaier 1200 is ontworpen om te worden gebruikt door één bestuurder tegelijk. Laat andere personen niet in de buurt van de gevarezone van de apparatuur komen als deze in gebruik is.
- Verlaat de bestuurdersstoel nooit wanneer de maaier in werking is of als de besturingshendel van de externe hydrauliek op ingeschakeld is vergrendeld. Houd altijd een **veilige afstand van minstens twee meter** tussen personen en een maaier die kan starten of bewegen. Stop de maaier volgens de veilige stopprocedure en breng de maaier stevig omlaag op de grond voordat u de bestuurdersstoel verlaat.
- Gebruik de maaier alleen als deze ondersteund wordt door alle vier de wielen. Als de maaier in andere posities wordt gebruikt, kunnen de bladen worden blootgesteld, zodat u daarmee in contact kunt komen en bestaat er bovendien het gevaar van weggeslingerd vuil. Zorg ervoor dat de veiligheidsklep de toevoer van hydraulische olie naar de bladen op de juiste manier afsnijdt; raadpleeg de instructies in deze handleiding.
- Verlaat de bestuurdersstoel niet wanneer de laadarm is opgeheven. Het is gevaarlijk om onder een opgeheven toebehoren of laadarm te komen. Vergeet nooit dat de laadarm omlaag kan komen door stabiliteitsverlies, mechanische storingen, of als iemand anders aan de bedieningsorganen van de kniklader komt. Stop volgens de veilige stopprocedure voordat u de bestuurdersstoel verlaat.
- Kantel de grasmaaier niet te ver omhoog, omdat hij dan omkapt naar de laadarm toe door de beweging die mogelijk wordt gemaakt door het zweefstandstangenstelsel.
- Bevestig de maaier tegen onbedoelde bewegingen wanneer u hem van de kniklader losmaakt. Ontgrendel de maaier alleen op een vlak oppervlak en gebruik houten blokken om te voorkomen dat de maaier beweegt, bijvoorbeeld.
- Zorg ervoor dat de maaier goed wordt ondersteund voordat u inspecties, onderhoud of aanpassingen uitvoert. Als toegang tot de bladen nodig is, bevestig de maaier dan met geschikte hefapparatuur of breng hem omlaag op stevige houtblokken, bijvoorbeeld..



- Transporteer de maaier altijd zo laag mogelijk en zo dicht mogelijk bij de machine om het zwaartepunt laag te houden. Rijd voorzichtig en oplettend op gladde oppervlakken. Gebruik de bedieningsorganen van de kniklader langzaam en kalm, met name op hellend terrein
- Gebruik de maaier nooit als niet alle afschermingen, bladbeschermers of andere onderdelen die met de veiligheid te maken hebben onbeschadigd zijn en stevig vast zitten. De zijafvoerbescherming of mulch-kit moeten altijd worden geïnstalleerd.
- Controleer de bladen en reinig het maaidek regelmatig. Lees de instructies over onderhoud en reparaties en gebruik alleen originele bladen.
- Schakel de kniklader uit en plaats het toebehoren op een veilige plaats, zoals getoond in de Veilige stopprocedure, voordat u reinigings-, onderhouds- of aanpassingswerkzaamheden uitvoert.
- Let goed op de omgeving en op andere personen en machines die in de buurt bewegen. Let goed op de contouren van het terrein en andere gevaren, zoals takken en bomen, die dicht bij de bestuurder kunnen komen, losse stenen en gladde oppervlakken.
- Gebruik alleen hulpstukken die in goede staat zijn. Wijzig het toebehoren niet op een manier die de veiligheid kan aantasten.
- Gebruik het hulpstuk alleen voor het beoogde doel. Een ander gebruik kan onnodige veiligheidsrisico's met zich meebrengen en de apparatuur kan beschadigd raken.
- Zorg ervoor dat de kniklader is uitgerust met de benodigde veiligheidscomponenten en dat deze werkend zijn. De veiligheidsriem moet worden gebruikt. Als er specifieke gevaren zijn met betrekking tot het bedrijfsgebied, gebruik dan de juiste veiligheidsapparatuur.
- Lees ook de veiligheidsinstructies en het correcte gebruik van de kniklader in de gebruikershandleiding van de kniklader.



GEVAAR: Een verkeerd, ongepast of onzorgvuldig gebruik van het toebehoren veroorzaakt een ernstig gevaar voor ernstig letsel of overlijden. Maak uzelf bekend met de bediening van de kniklader in een veilig gebied. Besteed bijzondere aandacht aan het veilig stoppen van het toebehoren en de kniklader; volg de veilige stopprocedure die in deze handleiding staat voordat u de bestuurdersstoel verlaat.



VOORZICHTIG : Gevaar voor snijwonden - Scherpe bladen. Pas op voor de scherpe bladen en het gevaar voor verbrijzeling, met name tijdens onderhoud of bij het verwijderen van blokkeringen. Stop het toebehoren altijd volgens de veilige stopprocedure. De laadarm komt omlaag en kan worden gekanteld, zelfs als de motor gestopt is. Kom nooit onder een omhoog gebrachte laadarm of componenten van het toebehoren. Blijf uit de buurt van het bewegende stangenstelsel.



Houd altijd een veilige afstand van minstens twee meter tot andere personen. Let op: de maaier kan stenen, grind of andere voorwerpen uit de omgeving met hoge snelheid wegslingeren. Laat andere personen niet in de buurt van een werkende maaier komen.

Vergeet niet om goede beschermende kleding te dragen:

- Het geluidsniveau op de bestuurdersstoel kan 85 dB(A) overschrijden. Gebruik gehoorbescherming wanneer u met de kniklader werkt.



- Draag veiligheidshandschoenen.



- Gebruik veiligheidslaarzen wanneer u met de kniklader werkt.



- Draag een veiligheidsbril als u hydraulische componenten hanteert.

Veilig stoppen van het toebehoren, voordat u in de buurt van het toebehoren komt:

WAARSCHUWING: Stop het toebehoren altijd volgens de veilige stopprocedure voordat u de bestuurdersstoel verlaat. De veilige stopprocedure voorkomt alle onbedoelde bewegingen van het toebehoren. Let op: de laadarm kan omlaag komen, zelfs als de motor van de kniklader is uitgeschakeld. Veilige stopprocedure:

- Breng de laadarm en het toebehoren omlaag tot op de grond.
- Schakel de motor van de kniklader uit en vergrendel de parkeerrem.
- Laat de restdruk van het hydraulische systeem af; breng alle hydraulische besturingshendels een paar maal naar hun uiterste positie.
- Zorg ervoor dat de machine niet gestart kan worden, verwijder de contactsleutel.

4. Technische specificaties

Tabel 2 – Grasmaaier I200 - Technische specificaties

| | |
|--|-------------------------------------|
| Productnummer | A35965 |
| Werkbreedte: | 1 200 mm |
| Gewicht: | 172 kg |
| Snijhoogte: | 25-100 mm |
| Aandrijfsysteem: | Hydrauliek, directe/riemaandrijving |
| Bladen: | 2 bladen, 615 mm, A33205 |
| Mulch-kit (standaardapparatuur): | A36408 |
| Zijafvoergoot (optioneel extra): | A36013 |
| Luchtdruk steunwiel: | 1,5 – 2 bar |
| Aanbevolen hydraulische stroming: | 28 l/min |
| Maximale toevoer van hydraulische energie: | 20 MPa (200 bar), 33 l/min |
| Compatibele AVANT-knikladers: | Zie tabel 1 |

LET OP

Kies een maaier die compatibel is met de kniklader. Overschrijd de maximale toevoer van hydraulische energie of de bedrijfsdruk niet.

4.1 Veiligheidslabels en belangrijkste componenten van het hulpstuk

Hieronder staan de labels en markeringen, die zichtbaar moeten zijn op de apparatuur. Vervang de waarschuwingslabels als ze onduidelijk zijn geworden of als ze helemaal zijn losgeraakt. Nieuwe stickers zijn verkrijgbaar via uw verkoper of via de contactinformatie op de omslag.



De waarschuwingslabels bevatten belangrijke veiligheidsinformatie en ze helpen de gevaren met betrekking tot de apparatuur te identificeren en te onthouden. Vervang beschadigde of ontbrekende waarschuwingslabels door nieuwe.



A46771



A46772



A46798



A46802



A46799*

Tabel 3 - Plaats van stickers en waarschuwingsberichten

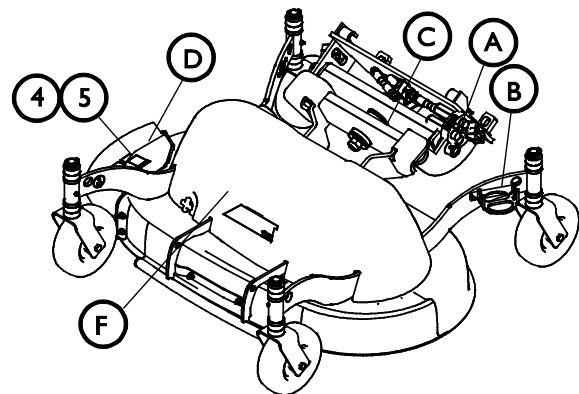
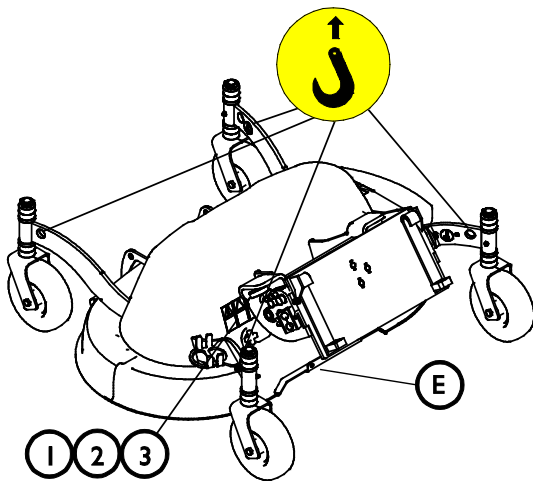
| | Sticker | Uitleg |
|---|---------|---|
| 1 | A46771 | Lees de instructies voor gebruik. |
| 2 | A46772 | Gevaar voor verbrijzeling - Kom niet onder hangende lasten; blijf uit de buurt van omhoog gebrachte apparatuur. |
| 3 | A46798 | Gevaar om in de componenten van de aandrijfriem te worden getrokken en te worden verbrijzeld; werk nooit zonder dat alle afdekkingen op hun plaats zitten. |
| 4 | A46802 | Let op voor scherpe bladen - breng uw handen nooit naar de draaiende onderdelen toe en gebruik de apparatuur niet zonder dat alle afschermingen op hun plaats zitten. |
| 5 | A46799 | Pas op voor weggeslingerde voorwerpen; blijf op een veilige afstand van de apparatuur (2 m). *Op de zijafvoergoot, indien geplaatst. |

| | |
|--|----------------------------------|
| Avant Tecno Oy Ylötie 1 FIN-33470 YLÖJÄRVI | |
| TYPE | No. |
| Max | kg l/min, MPa (bar) |
| 2014 | Made in EU www.avanttecno.com |
| | |

Identificatieplaatje toebehoren A419143

Tabel 4 - Hoofdcomponenten van de grasmaaier

| | |
|---|---|
| A | Multiconnector (of conventionele snelkoppelingen) |
| B | Beugel multiconnectorhouder |
| C | Snelkoppelingsplaat en OptiFloat® zweefstand-stangenstelsel |
| D | Zijafdekking/afvoergoot |
| E | Beschermkap |



5. De grasmaaier aan de kniklader bevestigen

Het bevestigen van het hulpstuk aan de kniklader gaat snel en makkelijk, maar het moet voorzichtig gebeuren. Het hulpstuk wordt aan de laadarm gemonteerd met de snelkoppelingsplaat op de laadarm en het contragedeelte aan het hulpstuk.

Als het hulpstuk niet aan de kniklader is vergrendeld, kan het losraken van de kniklader en een gevaarlijke situatie veroorzaken. Er mag niet met de kniklader worden gereden en de laadarm mag nooit omhoog worden gebracht als het hulpstuk niet is vergrendeld. Volg altijd de onderstaande koppelingprocedure om gevaarlijke situaties te voorkomen. Denk ook aan de veiligheidsinstructies in deze handleiding. Het hulpstuk wordt als volgt aan de kniklader gekoppeld:

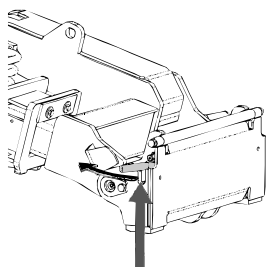


WAARSCHUWING: Gevaar voor verbrijzeling - Zorg ervoor dat onvergrendelde hulpstukken niet kunnen bewegen of omvallen. Blijf niet in het gebied tussen het hulpstuk en de kniklader. Bevestig het hulpstuk alleen op een platte ondergrond.

Verplaats of hef nooit hulpstukken die niet zijn vergrendeld.

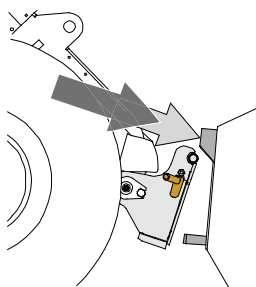
Avant snelkoppelingssysteem:

Stap 1:



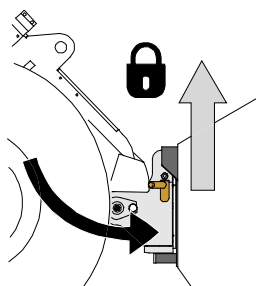
- Til de borgpennen van de snelkoppelingsplaat op en draai ze achteruit in de gleuf zodat ze vergrendeld zijn in de bovenste positie.
- Als uw kniklader is voorzien van een vergrendelingssysteem voor hydraulische hulpstukken, raadpleeg dan de aanvullende instructies over het gebruik van het vergrendelingssysteem van de relevante handleidingen.
- Zorg ervoor dat de hydraulische slangen (en de elektrische bedrading, indien van toepassing) niet in de weg zitten tijdens de installatie.

Stap 2:



- Draai de snelkoppelingsplaat hydraulisch in een scheef vooruit gekantelde positie.
- Rijd de kniklader op het hulpstuk. Als uw kniklader is uitgerust met een telescopische laadarm, kunt u deze gebruiken.
- Lijn de bovenste pennen van de snelkoppelingsplaat van de kniklader zo uit dat ze onder de de bijbehorende beugels van het hulpstuk zijn.

Stap 3:

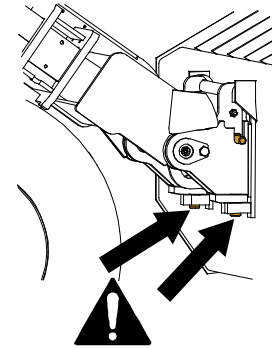


- Breng de laadarm iets omhoog; trek de besturingshendel van de laadarm achteruit om het hulpstuk van de grond te tillen.
- Draai de besturingshendel van de laadarm naar links om het onderste deel van de snelkoppelingsplaat op het hulpstuk te draaien.
- Vergrendel de borgpennen met de hand of gebruik de hydraulische vergrendeling.
- **Controleer altijd of de beide borgpennen goed zijn vergrendeld.**



Gevaar voor vallende voorwerpen - Zorg ervoor dat het hulpstuk niet valt

Een hulpstuk dat niet volledig aan de kniklader is vergrendeld, kan op de laadarm vallen of naar de bestuurder toe, of onder de kniklader vallen tijdens het rijden, waardoor de kniklader niet meer onder controle is. Verplaats of hef nooit hulpstukken die niet zijn vergrendeld. Zorg er voordat u het hulpstuk verplaatst of optilt voor dat de borgpennen in de laagste positie zijn en aan beide zijden door de bevestigingen op het hulpstuk heen komen.



WAARSCHUWING: Gevaar voor verbrijzeling - Voorkom het kantelen van het hulpstuk.

Overmatig kantelen of heffen van een onvergrendeld hulpstuk vergroot het risico dat het hulpstuk kantelt. Gebruik de automatische vergrendeling van de borgpennen niet als het hulpstuk meer dan een meter boven de grond wordt opgeheven. Als de borgpennen niet in de normale positie terugkeren tijdens het kantelen, kantel of hef het hulpstuk dan niet verder. Breng het hulpstuk omlaag tot op de grond en breng de vergrendeling met de hand aan.

5.1 De hydraulische slangen vast- en loskoppelen

Op Avant-knikladers worden de hydraulische slangen verbonden met het multiconnectorsysteem. Als u een Avant-kniklader uit de series 300-700 bezit met conventionele snelkoppelingen en u wilt overstappen op het multiconnectorsysteem, neem dan contact op met uw Avant-dealer of servicepoint voor instructies of installatieservice.



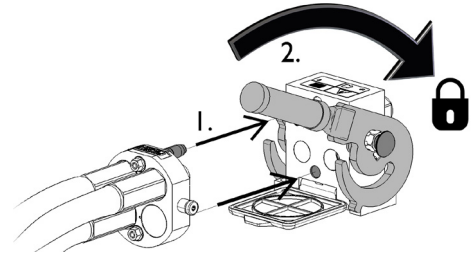
WAARSCHUWING: Koppel nooit snelkoppelingen of andere hydraulische componenten vast of los wanneer de bedieningshendel van de extra hydrauliek op aan is vergrendeld of als het systeem op druk is gebracht. Het vast- of loskoppelen van de hydraulische koppelingen wanneer het systeem op druk is, kan leiden tot onbedoelde bewegingen van het hulpstuk of de uitstoot van vloeistof onder hoge druk, wat ernstig letsel of brandwonden kan veroorzaken. Volg de veilige stopprocedures voordat u hydraulica loskoppelt.

LET OP

Houd alle fittingen zo schoon mogelijk; gebruik de beschermdoppen op het hulpstuk en de kniklader. Vuil, ijs, enz. kunnen het gebruik van de fittingen aanzienlijk moeilijker maken. Laat de slangen nooit op de grond hangen: plaats de koppelingen op de houder op het hulpstuk.

Het multiconnectorsysteem aansluiten:

1. Lijn de pennen van de bevestiging van het hulpstuk uit met de bijbehorende gaten van de bevestiging van de kniklader. De multiconnector maakt geen verbinding als de bevestiging van het hulpstuk is omgekeerd.
2. Sluit de multiconnector aan en vergrendel hem door de hendel naar de kniklader toe te draaien.

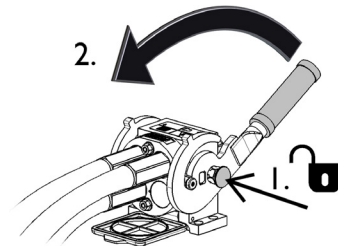


De hendel moet helemaal tot aan de vergrendelde positie makkelijk bewegen. Als de hendel niet soepel schuift, controleer dan of de connector goed is uitgelijnd en goed in positie is en maak de connectors schoon. Schakel de kniklader ook uit en laat de resterende hydraulische druk af.

Het multiconnectorsysteem loskoppelen:

Leg het hulpstuk op een stevige en gelijkmatige ondergrond voordat u het loskoppelt.

1. Schakel de extra hydrauliek van de kniklader uit.
2. Druk op de ontgrendelingstoets en draai tegelijkertijd aan de hendel om de connector los te koppelen.
3. Plaats na deze handeling de multiconnector op zijn houder op het hulpstuk.



Conventionele snelkoppelingen

(alternatieve koppelingen voor sommige knikladermodellen):

Voordat u de standaard-snelkoppelingen vast- of loskoppelt, moet de restdruk worden afgelaten zoals hieronder te zien is. Normale snelkoppelingen kunnen worden niet aangesloten als er druk in het hydraulische systeem is.



Om de standaardkoppelingen vast en los te koppelen, verplaatst u de kraag aan het uiteinde van de vrouwelijke fitting. De slangen moeten zo worden aangesloten dat de koppeling met gekleurde dop is aangesloten op de bijbehorende koppeling van de kniklader. De beschermdoppen op de kniklader en het hulpstuk kunnen aan elkaar worden bevestigd tijdens de werking om vuilophoping te verminderen. Bij het ontkoppelen van de standaardsnelkoppelingen, kan er een klein beetje olie uit de koppelingen druppelen. Draag beschermende handschoenen en houd een doek bij de hand om de apparatuur schoon te houden.

Hydraulische slangen loskoppelen:

Breng voordat u de koppelingen loskoppelt het toebehoren omlaag tot een veilige positie op een stevige, vlakke ondergrond. Draai de besturingshendel van de extra hydrauliek in de neutrale stand.

LET OP

Koppel bij het loskoppelen van het toebehoren altijd de hydraulische koppelingen los voordat u de snelkoppelingsplaat ontgrendelt, om schade aan de slang en lekkage van olie te voorkomen. Plaats de beschermdoppen terug op de koppelingen om te voorkomen dat onzuiverheden het hydraulische systeem binnenkomen.

De hydraulische restdruk afdrukken:

Als er restdruk achterblijft in het hydraulische systeem van het toebehoren, is het vaak wel mogelijk om de hydraulische koppelingen los te koppelen, maar kan het moeilijk zijn om ze de volgende maal weer vast te koppelen. Als de koppelingen niet kunnen worden aangesloten, moet de restdruk worden afgelaten door de bedieningshendel van de extra hydrauliek van de kniklader te draaien, wanneer de motor is uitgeschakeld. Om er zeker van te zijn dat er geen restdruk achterblijft in het hydraulische systeem van het toebehoren, schakelt u de motor van de kniklader uit en beweegt u de bedieningshendel van de extra hydrauliek van de kniklader voor- en achteruit voordat u de koppelingen losmaakt.

6. Gebruiksaanwijzingen

Controleer het hulpstuk en de werkomgeving nogmaals voordat u begint te werken en controleer of alle obstakels zijn verwijderd uit de werkomgeving. Een snelle inspectie van de apparatuur en de werkomgeving voor gebruik is belangrijk om de veiligheid en de beste prestaties van de apparatuur te garanderen.

6.1 Controles voor gebruik



Controleer voordat u de maaier gebruikt of deze intact is en of alle beschermkappen en delen van de verzamelaar op hun plaats zitten.

LET OP

Controleer voor ieder gebruik de werking van de maaier en zorg ervoor dat de bladen vrij kunnen draaien. Controleer of er geen koorden of andere vreemde materialen om de bladen is gedraaid en of het zweefstand-stangenstelsel zoals bedoeld kan bewegen.

- Verwijder alle obstakels, zoals afval, grote takken of stenen, van het werkgebied voordat u begint, of markeer ze zodat ze goed zichtbaar zijn. Controleer of er verborgen greppels, mangaten of ander gevaarlijke zones in het gebied zijn. Denk eraan dat hoog gras obstakels kan verbergen.
- Stel alle vier de wielen van de maaier in op dezelfde hoogte en vergrendel ze.
- Controleer of de veiligheidsventiel goed werkt, zie het hoofdstuk Optifloat.
- Zorg ervoor dat omstanders op veilige afstand zijn als u de apparatuur bedient. Laat niemand het gevarengedebied van de laadarm betreden of recht voor de kniklader staan. Controleer ook of het veilig is om met de kniklader achteruit te rijden. Neem nooit aan dat omstanders blijven staan waar u ze voor het laatst hebt gezien; met name kinderen voelen zich vaak aangetrokken tot de bewegende apparatuur.
- Controleer de algemene staat van het hulpstuk en de kniklader en controleer op mogelijke hydraulische-olielekken. Het hulpstuk mag niet worden gebruikt als er een storing in het hydraulische systeem van de kniklader of het hulpstuk is. Raadpleeg het hoofdstuk 7 voor onderhoudsinstructies.
- Bestuur het hulpstuk en de besturingen van de kniklader alleen als u op de bestuurdersstoel zit. Zorg ervoor dat de kniklader en het hulpstuk veilig en op de bedoelde manier worden gebruikt. Laat kinderen de apparatuur niet bedienen.
- Bedien de kniklader of de hulpstukken niet als u onder de invloed bent van alcohol, drugs, medicijnen die uw beoordelingsvermogen kunnen beïnvloeden of slaperigheid kunnen veroorzaken, of als u op een andere manier niet medisch in staat bent om de apparatuur te bedienen.
- Denk aan de juiste werkmethode en verlaat de bestuurdersstoel alleen als dat echt nodig is.

LET OP

Reinig regelmatig de oliekoelkern van de kniklader; raadpleeg de handleiding van de kniklader voor meer instructies. Oververhitte olie vermindert het vermogen en heeft invloed op de levensduur van de hydraulische componenten van zowel het toebehoren als de kniklader.

6.2 De maaier gebruiken

Om de grasmaaier te starten, draait u de bedieningshendel van de externe hydrauliek van de kniklader op de vergrendelingspositie. De maaier kan worden gestopt door de hendel los te laten. Als de hydraulische slangen niet goed zijn aangesloten bij het gebruik van de conventionele snelkoppelingen, start de grasmaaier niet. Verander de positie van de slangen als dat nodig is.

LET OP

Het is belangrijk om het zweefstandsysteem in te stellen volgens de instructies van de volgende pagina. Anders kunnen de bladen mogelijk niet draaien, of volgt de maaier de grond niet goed.

- Pas het toerental van de motor zo aan dat het debiet van de extra hydrauliek van de kniklader binnen het aanbevolen bereik van de maaier is. Bij een te laag debiet draaien de bladen niet snel genoeg voor goede maieresultaten. Een te hoge instelling heeft overmatige trillingen en geluid tot gevolg en de maaier kan beschadigd raken. In het algemeen moet alleen de 1-pomp-instelling worden gebruikt (op van toepassing zijnde knikladers).
- Pas de rijsnelheid aan op de snijhoogte, het type gras en andere omstandigheden om het gras strak af te snijden waarbij de bladen snel genoeg draaien. Bewaak de lading en de rotatiesnelheid van de maaier door naar veranderingen in het geluid te luisteren.
- Maai geen nat gras. Nat of dicht gras kan zich ophopen onder het dek, waardoor de prestaties van de maaier geleidelijk afnemen.
- Houd de bladen in goede staat en houd de maaier schoon. Scherpe bladen verhogen de efficiëntie en verbeteren de kwaliteit van het snijden.
- Snijd niet te veel af in één keer. Over het algemeen mag er niet meer dan één derde van de lengte van het gras per keer worden afgesneden. Bij hoog gras kan geleidelijk maaien nodig zijn, waarbij de snijhoogte in stappen wordt verlaagd.
- Maaien tijdens achteruitrijden wordt niet aanbevolen omdat de wielen van de kniklader bij achteruitrijden het glas platdrukken voordat het wordt afgesneden.



De maaier kan stenen, vuil of andere materialen met een hoge snelheid wegslingeren, ook tijdens mulch- of opvangconfiguraties. Houd een veilige afstand tot andere personen en stop de maaier als er stenen of andere objecten op de grond liggen. Richt de zijafvoergoot (als die is bevestigd) nooit in de richting van mensen, dieren, gebouwen, voertuigen of breekbare voorwerpen.



Kijk altijd in de richting waarin de kniklader beweegt. Controleer voordat u achteruit gaat rijden altijd of omstanders, met name kinderen, op een veilige afstand zijn om ongevallen te voorkomen.



Voor het besturen van een krachtige maaier is de volledige aandacht van de bestuurder nodig. Voer geen afleidende handelingen uit tijdens het maaien, zoals het gebruik van mobiele apparaten.

LET OP

Stop de maaier onmiddellijk als deze afwijkende geluiden of trillingen maakt of als de bladen geblokkeerd zijn. Zoek uit wat de oorzaak is voordat u het gebruik voortzet.

Maai hellingen door recht omhoog en omlaag te rijden, niet overlangs. Voorkom starten of stoppen op hellingen. Wees uiterst voorzichtig als u van richting verandert op een helling.

Als de banden hun grip verliezen, stop dan de maaierbladen en rijd langzaam de helling af. Maai niet in de buurt van kliffen, greppels of dijken. De kniklader kan plotseling omvallen als een wiel over de rand van een klif of greppel komt of als er een rand instort.

6.3 OptiFloat®

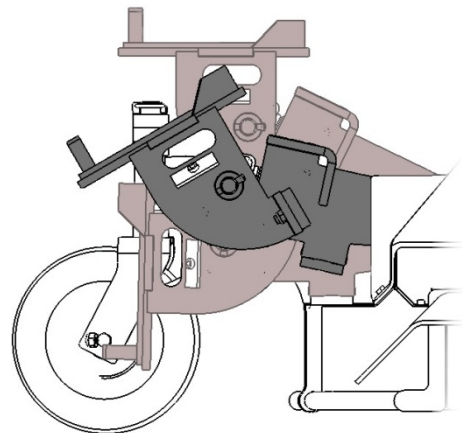
Het toebehoren is uitgerust met een mechanisch zweefstandsysteem, dat een efficiënt gebruik op oneffen terrein mogelijk maakt. De zweefstand verwijst naar een stangenstelsel waarmee het toebehoren de contouren van de bodem kan volgen zonder dat de laadarm beweegt. Met OptiFloat® kan het toebehoren ook zijwaarts kantelen, zodat de zweefstand van de laadarm overbodig wordt.

De zweefstand wordt aangepast met de bedieningsorganen van de laadarm vanaf de bestuurdersstoel, als u klaar bent om te beginnen.

Om het optifloat-stangenstelsel in de juiste beginpositie te zetten:

- Plaats de laadarm en de snelkoppelingsplaat ongeveer in het midden van de uiterste posities van het zweefstand-stangenstelsel.
- De middelste positie op de afbeelding hiernaast geeft de juiste begininstelling aan.

De werking van de zweefstand wordt sterk beïnvloed door de instelling. Als de zweefstand te hoog is ingesteld, kan het toebehoren gemakkelijk in de lucht blijven hangen. Als de zweefstand te laag is, kunnen de voorwielen van de kniklader gemakkelijk loskomen van de grond.


LET OP

Voorkom bij het instellen van het zweefstand-stangenstelsel van de bezem in de juiste werkpositie dat het toebehoren hard tegen de grond duwt met de laadarm om beschadiging te voorkomen. Voer de hef- en kantelbewegingen van de laadarm voorzichtig uit.

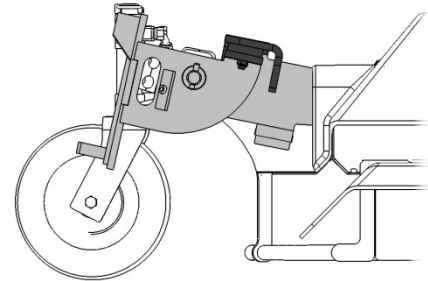
6.3.1 Veiligheidsventiel

Voor de veiligheid is het toebehoren uitgerust met een ventiel dat voorkomt dat het toebehoren kan worden gebruikt wanneer het van de grond is opgeheven. Het ventiel stopt het hydraulische debiet naar de hydraulische motor van het toebehoren wanneer het toebehoren is opgeheven of wanneer de zweefstand te laag is ingesteld. Op ongelijke grond kan het veiligheidsventiel te vaak inschakelen. Daarom is het belangrijk om de juiste zweefstandpositie in te stellen voor de juiste werking van het toebehoren.

LET OP

Wanneer het stangenstelsel is ingesteld op de positie die is aangegeven op de afbeelding, draait de motor niet omdat het veiligheidsventiel wordt ingeschakeld. De voorplaat van de laadarm moet voldoende vooruit worden gekanteld.

De zweefstand moet worden gecontroleerd als de motor helemaal niet draait of onregelmatig draait, zelfs wanneer de besturingshendel van de externe hydrauliek op ingeschakeld is vergrendeld.

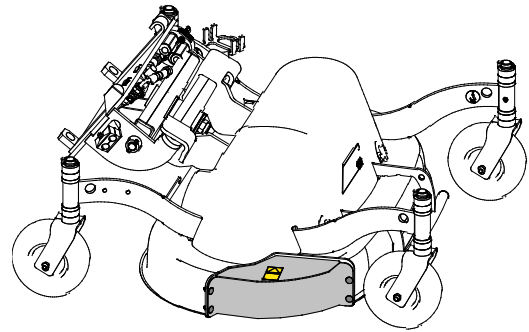


Controleer de werking van het veiligheidsventiel regelmatig. Kantel de snelkoppelingsplaat omhoog (bakvolrichting) om het ventiel te activeren; de motor moet stoppen wanneer het stangenstelsel volledig is gekanteld. Gebruik het toebehoren nooit als het ventiel defect is, neem indien nodig contact op met service.

6.4 Omgang met het maaisel

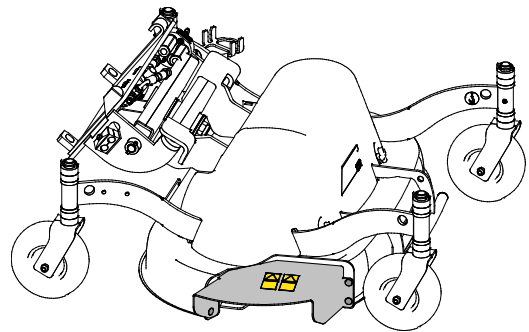
Mulchen (standaard):

In de standaardconfiguratie mulcht de Grasmaaier 1200 het gras en legt het maaisel gelijkmatig onder de maaier. Bij mulchen kan het versnipperde maaisel op de grond blijven liggen wanneer het grasveld vaak genoeg wordt gemaaid. De mulchmodus werkt het best met droog gras en wanneer er niet te veel gras tegelijk wordt gemaaid.

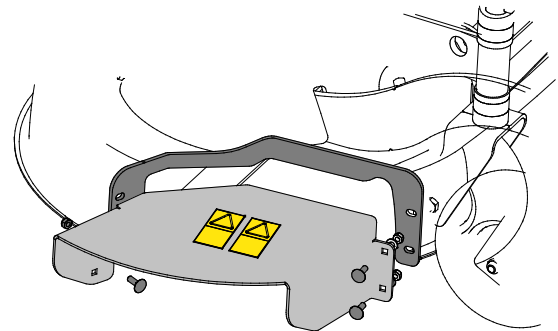


Zijafvoer (optioneel extra):

De maaier kan indien nodig worden uitgerust met een zijafvoergoot. Voor zijafvoer is minder vermogen nodig dan voor de mulchmodus. Daarom is dit vaak praktisch op grote gebieden, omdat het dan mogelijk is om iets langer gras te maaien en met een hogere rijsnelheid.



Gebruik de grasmaaier alleen als de zijafvoergoot of de mulch-kit stevig is bevestigd. Zorg ervoor dat alle bevestigingsbouten stevig zijn bevestigd. Zorg ervoor dat de grasmaaier goed is ondersteund tijdens de installatieprocedures, volg de veilige stopprocedure.



6.5 De snijhoogte aanpassen

De snijhoogte kan worden aangepast met de plastic hulzen op de verticale assen van de steunwielen. De maaier hoeft niet van de kniklader te worden losgekoppeld tijdens het aanpassen van de hoogte. De hoogte aanpassen:

1. Hef het toebehoren iets van de grond af met de kniklader en schakel de motor uit.
2. Verwijder de borgpen van de verticale as van het dragende wiel. Trek het wiel van zijn houder af.
3. Breng enkele plastic hulzen van boven de beugel naar eronder of vice versa, afhankelijk van of u de bezem omhoog of omlaag wilt brengen.
4. Duw de as terug door de beugel en breng de borgpen weer aan.
5. Herhaal stappen 2-4 voor alle wielen. Zorg ervoor dat alle wielen zijn afgesteld op dezelfde hoogte.



LET OP

Er zijn plastic hulzen in twee dikten (10 en 20 mm) voor een meer nauwkeurige afstelling van de werkhoogte. Pas alle wielen aan op dezelfde hoogte.

6.6 Een blokkering verwijderen

Het is onwaarschijnlijk dat het maaidek geblokkeerd raakt bij normaal gebruik. Bij het maaien van nat gras of als u te snel rijdt, kan de zijafvoergoot echter geblokkeerd raken. Als er een blokkering optreedt, controleer dan het maaidek en reinig het indien nodig.



Stop de kniklader altijd met de veilige stopprocedure voordat u in de buurt van de maaier komt. Raak het maaidek nooit aan als de bladen kunnen gaan draaien of als de maaier kan bewegen.

7. Onderhoud en reparaties

Dit toebehoren heeft een onderhoudsvriendelijk ontwerp. Doorlopend onderhoud omvat regelmatig reinigen en smeren en de staat van het toebehoren controleren. Vanwege het gevaar voor verbrijzeling veroorzaakt door omlaag bewegende machineonderdelen, moeten alle onderhoudswerkzaamheden worden uitgevoerd met de bewegende onderdelen volledig omlaag gebracht en het toebehoren plat rustend op de grond.



GEVAAR:Gevaar voor verbrijzeling - Kom nooit onder het opgeheven toebehoren.

Zorg ervoor dat het toebehoren goed wordt ondersteund tijdens alle onderhoudswerkzaamheden. Kom nooit onder een opgeheven toebehoren. De laadarm kan onverwacht omlaag komen tijdens het onderhoud en ernstige verwondingen veroorzaken door verbrijzeling of stoten, zelfs wanneer de motor van de kniklader niet draait. Alle onderhoudswerkzaamheden en reparaties moeten worden uitgevoerd met het toebehoren omlaag gebracht in een veilige positie.

7.1 Inspectie van hydraulische componenten

Controleer de staat van de hydraulische slangen en componenten wanneer de motor is uitgeschakeld en de druk is afgelaten. Gebruik de apparatuur niet als u een lek in het hydraulische systeem van het toebehoren van de kniklader heeft ontdekt. Lekkende hydraulische vloeistof kan in de huid doordringen en ernstige verwondingen veroorzaken. Roep onmiddellijk medische hulp in als er hydraulische vloeistof doordringt in de huid. Was alle lichaamsdelen die in aanraking zijn geweest met hydraulische olie goed af met water en zeep. Hydraulische vloeistof is ook schadelijk voor het milieu. Het moet worden voorkomen dat hydraulische vloeistof in het milieu lekt. Repareer alle lekken onmiddellijk wanneer u ze ontdekt, omdat een klein lek al snel groot kan worden. Gebruik het toebehoren alleen met het type hydraulische olie dat is geaccepteerd voor gebruik in Avant-knikladers.



GEVAAR:Gevaar voor injectie door de huid van vloeistof met hoge druk - Laat de druk af voordat u onderhoud uitvoert.

Raak nooit hydraulische onderdelen aan wanneer het hydraulische systeem onder druk staat, omdat een koppeling kan breken of los kan komen te zitten en de vrijgekomen olie ernstige verwondingen kan veroorzaken. Gebruik de apparatuur niet als u een storing in het hydraulische systeem heeft ontdekt.



Controleer de slangen op scheuren of slijtage. Als er tekenen van lekkage zijn, houdt u, om een onderdeel te controleren, een stukje karton in het gebied waar het lek waarschijnlijk zit. Gebruik niet uw handen om naar lekken te zoeken. Houd de slijtage van de slangen in de gaten en stop het gebruik als het oppervlak van een van de slangen is versleten. Controleer het traject van de slangen; pas de slangklemmen aan om schuren tegen de slangen te voorkomen. De slangen hebben een beperkte levensduur. Afhankelijk van de bedrijfsomstandigheden moeten alle slangen uiterlijk na 3 tot 5 jaar gebruik grondig worden geïnspecteerd en indien nodig worden vervangen.

Als u een storing vindt, betekent dit dat de hydraulische slang of component moet worden vervangen en dat de apparatuur niet mag worden gebruikt totdat deze is gerepareerd. Reserveonderdelen zijn verkrijgbaar bij uw dichtstbijzijnde AVANT-dealer of erkend servicepoint. Laat de reparatiewerkzaamheden over aan professionele onderhoudsmonteurs als u niet voldoende kennis van en ervaring heeft met hydraulische samenstellen om de reparatie veilig uit te kunnen voeren.

7.2 De maaier reinigen en smeren

Drogend gras kan zich ophopen waardoor de prestaties van de maaier afnemen. Het moet na ieder gebruik worden verwijderd. Het maaidek mag alleen met de hand worden gereinigd om schade aan de lagers te voorkomen. Stop de lader en maak de hydraulische koppelingen los. Verwijder dan het gras met een stok of borstel. Als u een hogedrukreiniger gebruikt, wees dan voorzichtig dat u niet op de lagers en de hydraulische componenten spuit.

LET OP

De maaier mag alleen worden gereinigd met een hogedrukreiniger als er een lage druk wordt gebruikt en u niet op de lagers en de hydraulische componenten spuit. De lagers kunnen beschadigd raken als erop wordt gesproeid met hoge druk.

De Grasmaaier 1200 heeft alleen smeerpunten op de verticale wielsteunbeugels. Voeg hier 1-3 maal per jaar een klein beetje vet aan toe. Reinig het uiteinde van de nippel voor het smeren en breng een kleine hoeveelheid vet per keer aan. Alle smeernippels zijn standaard R1/8"-nippels. Vervang beschadigde nippels. De lagers van de maaierbladen zijn onderhoudsvrij en kunnen niet worden gesmeerd. Het zweefstandstangenstelsel hoeft gewoonlijk niet te worden gesmeerd, maar als u ziet dat het nodig is, breng dan olie aan op de verbindingpunten van het stangenstelsel.

7.3 Opslag

Koppel het toebehoren los en sla het op op een vlakke ondergrond, maar laat het niet direct op of tegen de grond liggen. Plaats het bijvoorbeeld op houten blokken of op een pallet. De beste manier om het toebehoren op te slaan is een plaats waar het is beschermd tegen direct zonlicht, regen en extreme temperaturen. Zorg ervoor dat het toebehoren is beschermd tegen alle bewegingen tijdens de opslag. Klim nooit op het hulpstuk.

Maak voor de winteropslag het maaidek en de onderdelen van de maaier zorgvuldig schoon en verwijder al het resterende maaisel. Werk de verf bij waar nodig en vet de smeerpunten in om schade door roest te voorkomen.

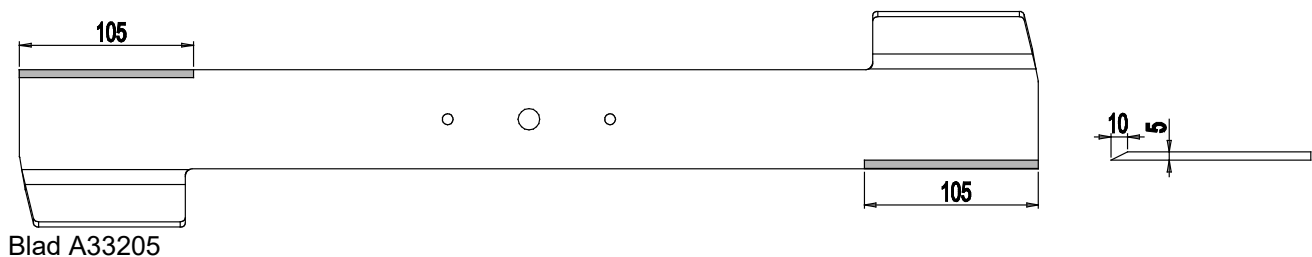
7.4 De snijbladen slijpen en vervangen

De bladen verslijten tijdens normaal gebruik en de staat van de bladen moet worden gecontroleerd na iedere paar maal gebruik. Als het maaidek schoon is, zijn dit de tekenen die wijzen op botte of beschadigde bladen:

- Een verminderde snijkwaliteit, met ongelijk gemaaid, afgescheurd gras of gelig gras na het maaien tot gevolg heeft.
- Minder goede prestaties/meer vermogen nodig
- Meer trillingen of geluid

Gelijkmatig versleten bladen kunnen worden geslepen, maar als er diepe groeven, scheuren, deuken door stenen of dergelijke tekenen van schade zijn, moeten de bladen worden vervangen. Om de balans te behouden, moeten alle bladoppervlakken op dezelfde manier worden geslepen.

Maak de bladen niet te scherp, omdat messcherp geslepen bladen zeer snel zullen slijten. De temperatuur van de bladen moet zo gelijk mogelijk blijven tijdens het slijpen; overmatige verhitting tijdens het slijpen maakt de sterkte en slijtvastheid van het staal minder. Controleer de balans van de bladen na het slijpen. Gebruik alleen bladen die identiek zijn aan de originele; gebruik alleen originele reserveonderdelen. De lengte van het slijpgedeelte van het blad staat aangegeven op de onderstaande afbeelding.



LET OP

Als de bladen grote spleten of scheuren hebben of overmatig zijn versleten, moeten alle bladen worden vervangen. Slijp of vervang alle bladen tegelijkertijd.



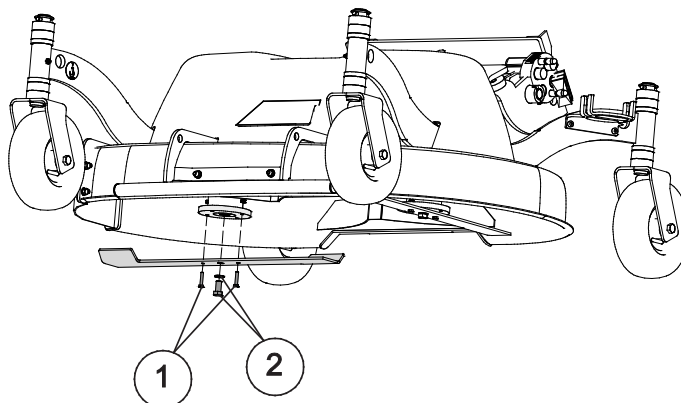
Gebruik altijd goed beschermende handschoenen bij de omgang met de bladen. Zorg ervoor dat de maaier goed wordt ondersteund tijdens inspectie en bij het vervangen van de bladen.

7.4.1 De bladen bevestigen

De bladen zijn verbonden met een centrale bout en twee breekbouten. Om de bladen en de lagers van de maaier te beschermen, breken of verbuigen de breekbouten als de bladen een steen of een ander zwaar obstakel raken.

De breekbouten en de timing van de bladen moet worden gecontroleerd als de bladen hard tegen een obstakel aan zijn gekomen. De breekbouten moeten worden vervangen wanneer deze tekenen van vervorming vertonen.

1. Twee breekbouten, normale 8.8 M6x25 schroeven, bevestigd met nylon borgmoeren.
2. Centrale bout met borgring. Bij het terugplaatsen van de bladen op de maaier moet er een borgring onder iedere bout worden geplaatst.

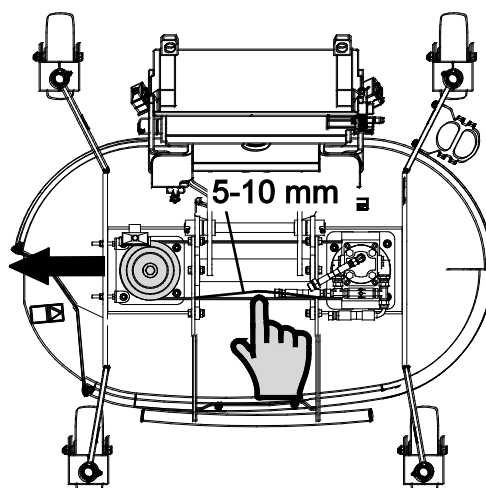


7.5 De aandrijfriem controleren en spannen

De spanning en de staat van de aandrijfriem moeten ten minste jaarlijks worden gecontroleerd aan het begin van ieder maaiseizoen, en afhankelijk van het gebruik enkele malen tijdens het seizoen. Het is goed mogelijk dat het de gebruiker niet opvalt als een riem niet juist is gespannen, maar het plotseling slippen of breken van de riem kan leiden tot gevaarlijke situaties of schade aan de maaier of de bladen.

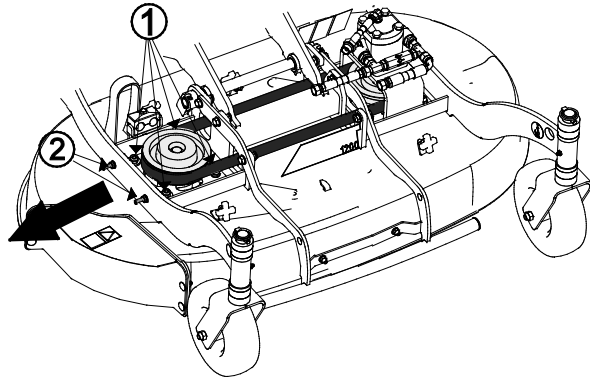
Om de riem te controleren, verwijdert u de beschermkap van de bovenkant van de maaier.

- Duw de riem horizontaal op het langste gedeelte tussen de poelies met een kracht van ongeveer 50-80 N. Dit komt overeen met de kracht van ongeveer 5-8 kg gewicht.
- De riem moet ongeveer 5-10 mm bewegen wanneer de last horizontaal wordt aangebracht. Controleer of de riem goed, maar niet te strak is gespannen.
- Controleer de staat van de riem visueel; als de riem duidelijk is versleten of als er materiaal is losgekomen, moet de riem worden vervangen.



De riem wordt indien nodig aangepast door de riempolie te verplaatsen.

1. Maak de vier bouten los waarmee de poeliebasis aan het andere uiteinde van de riem vastzit.
2. Draai bouten 2 vast totdat de riem goed is gespannen.
3. Draai de vier bevestigingsbouten vast, controleer opnieuw of de riem goed gespannen is.
4. Plaats de beschermkap terug.



LET OP

Controleer de synchronisatie van de bladen na het spannen van de band en vervang alle beschermkappen en afschermingen voordat u de maaier gebruikt.

7.6 De timing van de bladen controleren

De bladen overlappen elkaar gedeeltelijk als ze draaien. Het is belangrijk dat de bladen goed zijn gesynchroniseerd, anders botsen ze tegen elkaar aan. De timing is goed ingesteld in de fabriek, maar moet mogelijk worden gecontroleerd en aangepast als de bladen een grote steen of een ander obstakel raken.

LET OP

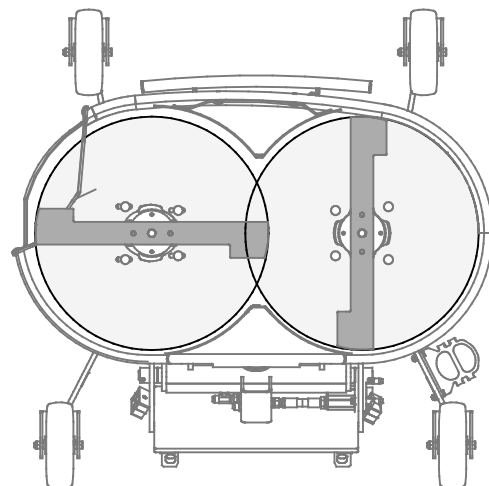
Als de maaier voortdurend een klikkend geluid maakt, moet de maaier worden gestopt en moet de timing van de bladen onmiddellijk worden gecontroleerd.

LET OP

Als de riem goed gespannen wordt gehouden, is het minder waarschijnlijk dat de bladen verkeerd uitgelijnd raken.

De synchronisatie van de bladen controleren:

1. Hef de maaier iets op van de grond en schakel de motor van de kniklader uit. Volg de veilige stopprocedure.
2. Draai de bladen met de hand. Zet een van de bladen in de verticale positie. Het andere blad moet er loodrecht op staan, zoals op de afbeelding hiernaast te zien is.
3. Als de bladen niet loodrecht op elkaar staan, moet de synchronisatie worden aangepast door de getande riem lossere te maken zoals staat beschreven in het vorige hoofdstuk.



8. Garantievoorwaarden

Avant Tecno Oy biedt een jaar (12 maanden) garantie vanaf de aankoopdatum op het hulpstuk dat het produceert.

De garantie dekt reparatiekosten als volgt:

- De arbeidskosten worden gedekt als de reparatie niet in de fabriek wordt uitgevoerd.
- De fabriek vervangt defecte componenten of verbruiksgoederen.

De fabriek kan de prijs van de componenten die door de klant worden gekocht vergoeden in speciale gevallen die van tevoren zijn overeengekomen.

De garantie dekt het volgende niet:

- Normale onderhoudswerkzaamheden of onderdelen en verbruiksgoederen die daarvoor nodig zijn.
- Schade die wordt veroorzaakt door ongewone bedrijfsomstandigheden of gebruikswijzen, nalatigheid, structurele veranderingen die zijn aangebracht zonder toestemming van Avant Tecno Oy, gebruik van niet-originele onderdelen of gebrek aan onderhoud.
- Gevolgen van een defect, zoals onderbreking van het werk of andere mogelijke bijkomende schade.
- Reis- en/of vrachtkosten die het gevolg zijn van de reparatie.

EY-vaatimustenmukaisuusvakuutus
 EG-försäkran om överensstämmelse
 EU samsvarserklæring
 EF-overensstemmelseserklæring
 EC Declaration of Conformity
 EG-Konformitätserklärung
 Déclaration de conformité CE

AVANT[®]
 www.avanttecno.com

Valmistaja / Tillverkare / Produsent / Producent / Manufacturer / Hersteller AVANT TECNO OY
 Fabricant:

Osoite / Adress / Adresse / Address / Adresse:

Ylötie 1
 33470 YLÖJÄRVI, FINLAND

Vakuutamme täten, että alla mainitut tuotteet täyttävät konedirektiivin turvallisuus- ja terveystaakumat (direktiivi 2006/42/EY muutoksineen). Seuraavia yhdenmukaistettuja standardeja on sovellettu /

Vi försäkrar härmed att nedan beskrivna produkter överensstämmer med hälso- och säkerhetskrav i EG-maskindirektiv (EG-direktiv 2006/42/EG som ändrat). Följande harmoniserade standarder har tillämpats /

Vi erklærer herved at produktet som er oppgitt under er i samsvar med forskriftene i Maskindirektivet (direktiv 2006/42/EC med endringer). Følgende harmoniserte standarder har blitt anvendt /

Vi erklærer herved, at nedenstående produkter er i overensstemmelse med bestemmelserne i maskindirektivet (direktiv 2006/42/EF indeholdende ændringer). Følgende harmoniserede standarder er anvendt /

Hierbij verklaren we dat de onderstaande producten in overeenstemming zijn met de bepalingen van de Machinerichtlijn (richtlijn 2006/42/EG zoals gewijzigd). De volgende geharmoniseerde normen zijn toegepast /

Wir erklären hiermit, dass die nachstehend aufgeführte Maschine konform ist mit den Bestimmungen der EG-Maschinenrichtlinie (EG-Richtlinie 2006/42/EG mit Änderungen). Die folgende harmonisierte Normen wurden angewandt:

Nous déclarons par la présente que les produits mentionnés ci-dessous sont conformes aux exigences en matière de sécurité et de santé de la directive relative aux machines (directive 2006/42/CE, avec ses modifications) Les normes harmonisées suivantes ont été appliquées

SFS-EN ISO 12100, SFS-EN ISO 4413

Mallit / Modeller / Modeller / Modeller / Models / Modellen:

| Avant | |
|--|---------|
| Hydraulitoiminen ruohonleikkuri; Avant-kuormaajan työlaite | |
| Hydraulisk gräsklippare; arbetsredskap för Avant lastare | |
| Hydraulisk lenklipper; redskap for Avant minilastere | |
| Hydraulisk gräsklipper redskap til Avant Minilæssere | A35965 |
| Hydraulische grasmaaier, toebehoren voor Avant-knikladers | 1200 mm |
| Hydraulische Rasenmäher; Anbaugerät für Avant Radlader | |
| Tondeuse à commande hydraulique destinée à être utilisée avec les chargeuses Avant | |



4.5.2015 Ylöjärvi, Finland

Risto Käkelä,
 Toimitusjohtaja / Verkställande direktör / Administrerende direktør /
 Managing Director / Geschäftsführer / Directeur général



AVANT[®]